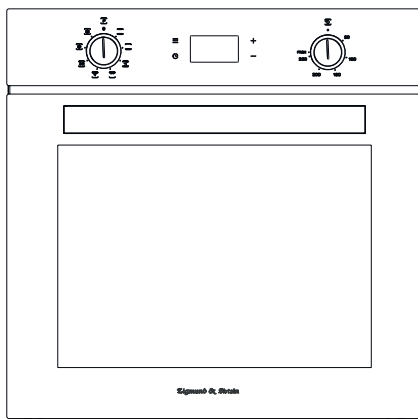


Zigmund & Shtain

ТЕХНИКА СО ВКУСОМ

ВСТРАИВАЕМЫЙ ЭЛЕКТРИЧЕСКИЙ ДУХОВОЙ ШКАФ E 149 B / I / W



РУКОВОДСТВО ПО УСТАНОВКЕ
И ЭКСПЛУАТАЦИИ

EAC

Содержание

1	ПРЕДИСЛОВИЕ	3
2	ВАЖНАЯ ИНФОРМАЦИЯ ПО БЕЗОПАСНОСТИ	4
3	ТЕХНИЧЕСКИЕ ХАРАКТЕРИСТИКИ ДУХОВКИ	10
4	УСТАНОВКА ИЗДЕЛИЯ	12
5	ПОДКЛЮЧЕНИЕ К СЕТИ ПИТАНИЯ	17
	5.1 Энергоэффективность духовки.....	21
6	ЗНАКОМСТВО С ПРИБОРОМ	22
	6.1 Аксессуары духовки.....	23
7	ПЕРЕД ПЕРВЫМ ИСПОЛЬЗОВАНИЕМ	24
8	ТЕХНИЧЕСКИЕ ХАРАКТЕРИСТИКИ И ЭКСПЛУАТАЦИЯ ПРИБОРА	25
	8.1 ТЕХНИЧЕСКИЕ ХАРАКТЕРИСТИКИ ДУХОВОГО ШКАФА.....	25
9	ИСПОЛЬЗОВАНИЕ ПРИБОРА	32
	9.1 Установка температуры прибора.....	32
10	КАК ИСПОЛЬЗОВАТЬ ТЕЛЕСКОПИЧЕСКУЮ НАПРАВЛЯЮЩУЮ	33
11	ОЧИСТКА И УХОД ЗА ПРИБОРОМ	35
12	ЗАМЕНА ЛАМПЫ	41
13	ОПИСАНИЕ ОСНОВНЫХ ФУНКЦИЙ	43
14	ТАБЛИЦА ПРИГОТОВЛЕНИЯ	45

1 ПРЕДИСЛОВИЕ

УВАЖАЕМЫЙ ПОТРЕБИТЕЛЬ

Искренне благодарим за приобретение нашей продукции.

Это изделие было изготовлено на современном заводе с соблюдением экологических требований без ущерба для окружающей среды.

Пожалуйста, внимательно прочитайте все инструкции и предупреждения, содержащиеся в этом руководстве пользователя. Данное руководство содержит важную информацию для безопасной установки, использования и обслуживания вашего прибора и необходимые предупреждения. Сохраняйте это руководство до окончания пользования прибором. Производитель не несет ответственности за ущерб, нанесенный людям, окружающей среде или в иной форме, который может возникнуть из-за неправильной эксплуатации устройства.

2 ВАЖНАЯ ИНФОРМАЦИЯ ПО БЕЗОПАСНОСТИ

- Рабочее напряжение вашего духового шкафа составляет от 220 до 240 вольт.
- Подключите ваш духовой шкаф к предохранителю с номинальной мощностью 16 А. Если значение тока предохранителя в вашем доме меньше 16 А, попросите квалифицированного электрика установить предохранитель на 16 А.
- Всегда используйте духовой шкаф с заземленной розеткой. Попросите уполномоченного электрика установить заземляющее оборудование. Наша компания не несет ответственности за ущерб, который может возникнуть в результате использования продукта с незаземленной розеткой.
- Этот раздел содержит инструкции по технике безопасности, необходимые для предотвращения риска, получения травмы или материального ущерба. Несоблюдение этих инструкций может аннулировать гарантию, и наша компания не будет нести ответственности.
- Если электрические соединения внутри устройства будут отсоединены (в случае их недоступности), отключите питание устройства для избежания поражения электрическим током и обратитесь в авторизованный сервис.
- Избегайте контакта с нагревательными элементами внутри духового шкафа, так как она будет нагреваться во время работы. Будьте осторожны, так как во время работы нагревательных элементов поверхность духовки может сильно нагреться.
- Легковоспламеняющиеся предметы, которые находятся в рабочей камере, могут воспламениться. Не оставляйте легковоспламеняющиеся предметы в рабочей камере.
- Используйте прихватку, когда извлекаете из духового шкафа горячую еду или посуду, например противни и т. д. Компоненты духовки, используемая посуда (противень и т. д.) во время работы, сильно нагреваются.
- Духовой шкаф и ее аксессуары во время работы становятся горячими. Избегайте прикосновения к нагретым деталям.

- Не открывайте дверцу духового шкафа, если из нее выходит дым. Выключите прибор, отключите его от сети или выключите автоматический выключатель.
- Бумага для выпекания может соприкоснуться с нагревательными элементами и загораться. Не кладите бумагу для запекания во время предварительного нагрева на аксессуары. Бумагу для запекания нельзя помещать на аксессуары.
- Детям не следует проводить чистку и обслуживание прибора без присмотра.
- Устройство может нагреваться во время работы. Будьте осторожны при прикосновении к нагревательным элементам внутри духового шкафа.
- Не используйте жесткие и абразивные чистящие средства или острые металлические скребки для очистки стекла дверцы духовки, так как это может привести к повреждению стекла или царапинам на поверхности.
- Плиты должны устанавливаться вдали от легковоспламеняющихся предметов.
- Используйте только термощуп, рекомендованный для данного духового шкафа.
- Не используйте для чистки духового шкафа пароочистители.



ОСТОРОЖНО!

Этот прибор может использоваться детьми старше 8 лет и лицами с ограниченными физическими, перцептивными или умственными способностями или лицами с недостаточным опытом и знаниями, только если они находятся под присмотром взрослых или когда они выполняют инструкции, приведенные в руководстве по эксплуатации прибора, и понимают риски, которые могут возникнуть в этом случае.

Дети не должны играть с данным устройством.



ОСТОРОЖНО!

Чтобы избежать поражения электрическим током перед заменой лампы, выключайте прибор или отключайте питание с помощью главного выключателя.

- В случае повреждения провода питания он должен быть заменен специальным проводом или проводом, одобренным производителем или авторизованным сервисным центром.
- Во избежание повреждений, которые могут быть вызваны неправильным размещением теплового выключателя, это устройство не должно подключаться к внешним устройствам цепи, таким как таймеры или постоянно включенные или выключенные цепи.
- Доступные части плиты могут быть горячими. Маленькие дети не должны находиться рядом при использовании прибора.
- Перед очисткой необходимо удалить пятна от остатков продуктов или разлитых жидкостей/соусов.
- Перед началом работы с прибором убедитесь, что вы удалили все упаковочные материалы.
- Используйте прибор в соответствии с назначением, указанным в руководстве по эксплуатации.

ПРЕДУПРЕЖДЕНИЯ ПЕРЕД УСТАНОВКОЙ И ВО ВРЕМЯ УСТАНОВКИ

- Установка устройства всегда должна производиться специалистами авторизованного сервисного центра.
- Ваш прибор оснащен высокоэффективной системой циркуляции воздуха для обеспечения наиболее эффективного приготовления и очистки. Следуйте инструкциям по установке, чтобы убедиться в этом.
- Используйте прибор после его установки для его безопасной работы.
- Прибор должен устанавливаться в шкафу для установки так, чтобы его задняя часть была направлена к стене.
- Этот прибор предназначен для приготовления пищи в домашних условиях. Он не подходит для промышленной или лабораторной эксплуатации.
- Не используйте и не оставляйте прибор на открытом воздухе.
- Не используйте прибор рядом с водоемами, на мокрой земле или вблизи бассейна.
- Прибор не предназначен для управления внешним таймером или системой дистанционного управления.
- Этот прибор не предназначен для эксплуатации детьми, людьми с психическими расстройствами или неопытными пользователями без присутствия компетентного взрослого лица, которое будет нести ответственность.
- Если дверца или прокладки на дверце прибора повреждены, не эксплуатируйте прибор, пока он не будет отремонтирован специалистами авторизованного сервисного центра.
- Не свешивайте провод питания с края стола или столешницы.

ПРЕДУПРЕЖДЕНИЯ ПО ЭКСПЛУАТАЦИИ

- Перед использованием прибора убедитесь, что вы сняли весь упаковочный материал.
- Этот прибор не должен использоваться для других целей, кроме приготовления пищи. Опасно и нецелесообразно использовать его для каких-либо других целей (например, для обогрева комнаты, в которой он находится). Наша компания не несет ответственности за ущерб, который может возникнуть у людей, животных или предметов из-за ненадлежащей, неправильной или нецелесообразной эксплуатации прибора.
- При первом включении духового шкафа может появиться запах, вызванный изоляционными материалами и нагревательными элементами. В таком случае включите духовой шкаф, не кладя в него еду, на 30 минут при максимальной температуре с включенной функцией верхнего и нижнего нагревателей (и 3D, если применимо).
- Пластиковые контейнеры, которые не предназначены для духового шкафа могут расплавиться и повредить духовой шкаф или вызвать пожар при высоких температурах.
- Никогда не готовьте и не жарьте на дне духового шкафа.
- Примите во внимание, что алкогольные напитки, используемые для приготовления некоторых блюд, могут испаряться при высоких температурах и загореться на горячих поверхностях.
- Консервирование или нагревание могут вызвать высокое давление в закрытых контейнерах, и контейнеры могут взорваться из-за этого давления. Не консервируйте пищевые продукты в закрытых контейнерах или не нагревайте закрытые контейнеры.
- Не накрывайте дно духового шкафа алюминиевой фольгой.
- Отключайте прибор во время перемещения, чистки или обслуживания духового шкафа.
- Никогда не пытайтесь извлечь вилку, потянув ее за провод.
- Никогда не прикасайтесь к прибору, если ваши руки или ноги мокрые или влажные.
- Не позволяйте детям использовать изделие без надзора.
- При несоблюдении мер предосторожности во время снятия дверцы духовки можно поранить руки.
- В случае неисправности или неправильной работы духового шкафа выключите и отключите его.
- Когда духовой шкаф не используется, убедитесь, что все функции установлены в положение «ВЫКЛ».
- Когда вынимаете противень из духового шкафа, всегда используйте прихватку.
- В целях безопасности и для обеспечения чистоты духового шкафа всегда следите за тем, чтобы он был чистый. Остатки масла, оставшиеся внутри печи после работы, могут со временем повредить поверхность.

- Все виды технического обслуживания и ремонтных работ должны выполняться специалистами авторизованного сервисного центра, с использованием только оригинальных запасных частей.
- Не кладите тяжелые предметы на открытую дверцу прибора или не давайте детям сидеть на ней. Это может вызвать опрокидывание прибора или нанести ущерб дверце прибора.
- Наша компания не несет ответственности за любой ущерб, вызванный опасной или неправильной эксплуатацией.
- Если вы не будете учитывать ни одно из приведенных выше предупреждений, духовой шкаф может быть поврежден.



ОСТОРОЖНО!

Не используйте ручку духового шкафа на передней дверце для переноски духовки или извлечения ее из упаковки.

Этот продукт остановит приготовление в случае любого отключения питания. В зависимости от модели продукта вы сможете продолжить приготовление или вам нужно будет изменить время приготовления.

Для предотвращения появления конденсации пара внутри дверцы духового шкафа рекомендуем открывать ее не менее чем через 3 минуты после окончания процесса приготовления.

ДЕКЛАРАЦИЯ СООТВЕТСТВИЯ ТРЕБОВАНИЯМ, ПРЕДЪЯВЛЯЕМЫМ К БЫТОВОЙ ЭЛЕКТРОНИКЕ

Компоненты этого прибора, которые могут контактировать с пищевыми продуктами, соответствуют требованиям директивы ЕЕС №. 89/109.

С учетом наличия маркировки СЕЕ мы заявляем, что несем ответственность за обеспечение соответствия этого устройства европейским директивам и соблюдения требований законодательства в отношении безопасности, здоровья и окружающей среды.

При извлечении духового шкафа из упаковки убедитесь, что она в хорошем состоянии и не повреждена. Не используйте прибор в случае каких-либо сомнений: обратитесь в авторизованную службу.

Храните упаковочные материалы, такие как нейлоновая упаковка, пенополистирол и шпильки, в недоступном для детей месте, так как они могут представлять для них опасность.

- Сохраняйте оригинальную упаковку прибора.
- Для транспортировки прибора используйте оригинальную упаковку, следуйте указаниям на упаковке.
- Избегайте ударов по внешней поверхности прибора.

- Не кладите на прибор тяжелые грузы.
- Во время транспортировки устанавливайте прибор параллельно полу (верхней стороной вверх).

Упаковка

Все упаковочные материалы подлежат вторичной переработке. В целях защиты окружающей среды утилизируйте остатки упаковочного материала в контейнерах для утилизации. ♻️

Утилизация старых приборов

Приборы, которые не находятся в рабочем состоянии, не должны выбрасываться вместе с бытовым мусором. Старые электрические и электронные устройства могут содержать компоненты, которые могут быть использованы повторно.

Устройства с компонентами, предназначенными для управления устройством, которые отправляются на свалку, могут содержать материалы, опасные для окружающей среды.

Поэтому сдайте ваше устройство в специальный пункт сбора, проконсультировавшись с вашим производителем, чтобы убедиться, что электрические и электронные компоненты используются повторно.

Передавая прибор другому пользователю, передайте вместе с ним и данное руководство. Прежде чем выбросить и утилизировать этот прибор,

вы должны предотвратить потенциальные негативные последствия для здоровья человека и окружающей среды.

⌚ Этот символ изделия указывает на то, что прибор следует рассматривать как бытовой отход, и предупреждает о необходимости доставки в центры сбора отработанных электрических и электронных приборов. Утилизация прибора должна проводиться в соответствии с местными нормами по охране окружающей среды. Вы можете получить подробную информацию об утилизации устройства, его повторном использовании и переработке в органах власти.

3 ТЕХНИЧЕСКИЕ ХАРАКТЕРИСТИКИ ДУХОВКИ

Эти приборы предназначены для работы с однофазным напряжением питания 220-240 В при частоте 50-60 Гц.

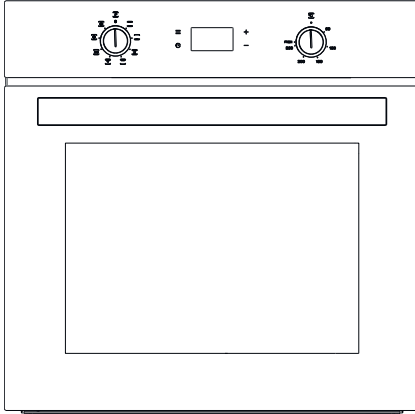
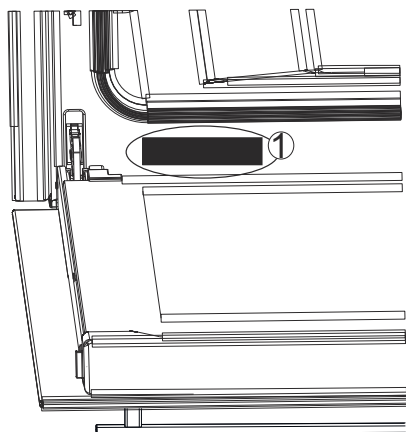


Рис. 1:

ТЕХНИЧЕСКИЕ ХАРАКТЕРИСТИКИ ДУХОВКИ

	Е 149 В - Е 149 I - Е 149 W
Функция	8
Лампа подсветки духовки	15 Вт
Размеры изделия (ширина)	595 мм
Размеры изделия (глубина)	547 мм
Размеры изделия (высота)	595 мм
Размеры шкафа для установки изделия (ширина)	560 мм
Размеры шкафа для установки изделия (глубина)	550 мм
Размеры шкафа для установки изделия (высота)	600 мм
Объем	72 л
Напряжение	220-240 В
Максимальная мощность	2650 Вт



Вы можете получить доступ к паспортной табличке духовки с указанием технических характеристик духового шкафа даже после установки. Вы можете увидеть эту табличку, когда откроете дверцу духовки. Используйте информацию, указанную на этой табличке, чтобы указать модель вашего духового шкафа при заказе запасной части (Рис. 2/1).

Рис. 2

4 УСТАНОВКА ИЗДЕЛИЯ

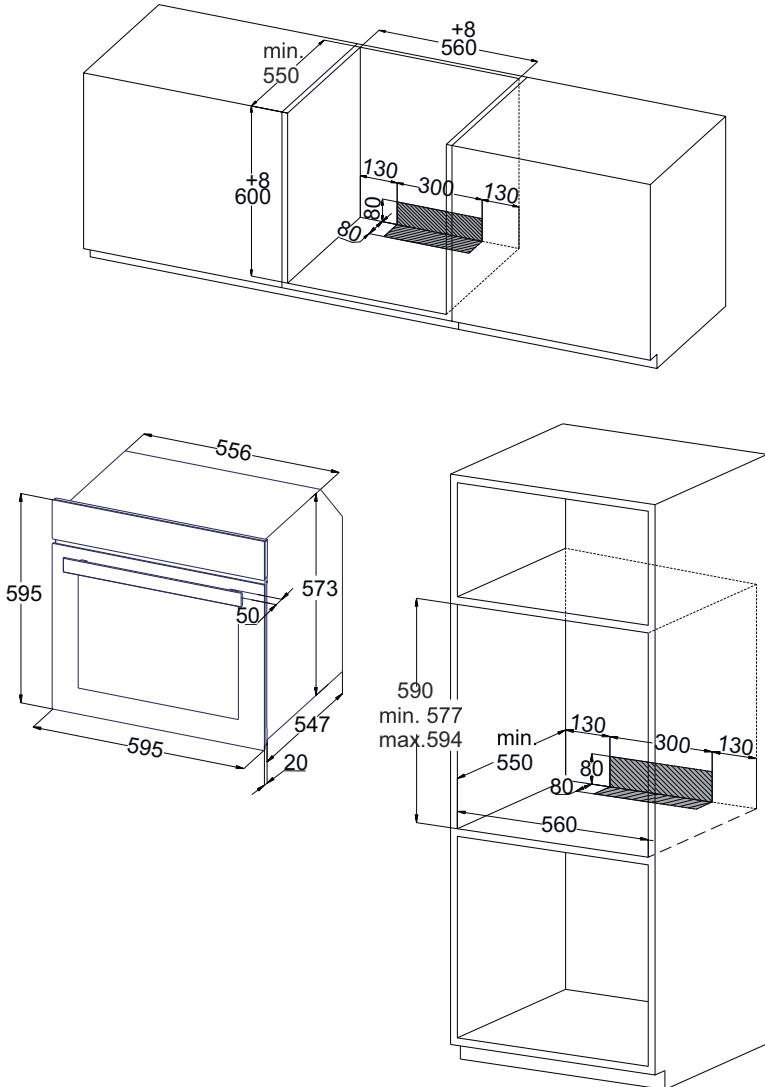


Рис. 3

Угловая установка

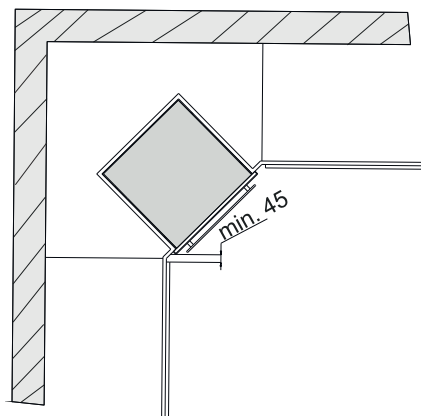


Рис. 4

Примите во внимание размеры Рис. 4 во время угловой установки для того, чтобы дверцу прибора можно было открыть.

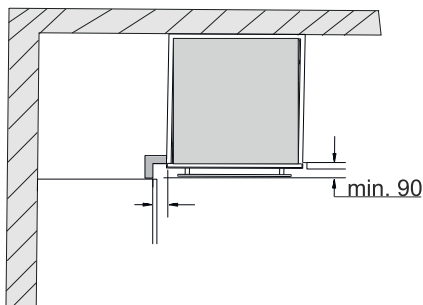


Рис. 5

Рис. 5 Размеры зависят от толщины лицевой стороны мебели, расположенной под ручкой.



Изображения, используемые в руководстве, предназначены только для ознакомительных целей.



Данные о размерах, указанные на чертежах, представлены в мм.

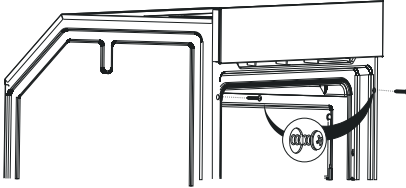


Рис. 6

- Духовой шкаф становится легче при снятой дверце и аксессуарах, что облегчает размещение прибора внутри шкафа.
- Разместите прибор, центрировав его внутри шкафа для встраивания.
- Надежно закрепите прибор.
- Зазор между рабочей поверхностью и прибором не должен закрываться с помощью дополнительных порогов или молдингов.



Установка винта без просверливания отверстия, соответствующего диаметру винта в мебели, может привести к повреждению вашей мебели.

- Будьте осторожны, чтобы не повредить установочные отверстия, слишком сильно надавливая на винты во время установки.
- При желании прибор может быть установлен на высоко расположенном шкафу или под столешницей.
- Мы рекомендуем вам обеспечить минимальный зазор в 70 мм от задней части кухонного блока, где установлен духовой шкаф.
- Части, обеспечивающие изоляцию и защиту, должны быть установлены таким образом, чтобы их нельзя было снять с помощью какого-либо инструмента.

УСТАНОВКА ИЗДЕЛИЯ

Установка устройства всегда должна производиться специалистами авторизованного сервисного центра. Наша компания не несет ответственности за ущерб, который может быть причинен людям, окружающей среде или другим материалам из-за неправильной установки прибора.

Осмотрите прибор после вскрытия упаковки. Не выполняйте подключение прибора в случае повреждения при транспортировке.

Перед началом работы с прибором снимите и удалите все упаковочные материалы и клейкие ленты из рабочей камеры и дверцы.

Внимательно прочитайте страницы с соответствующей информацией перед установкой аксессуаров.

Установочные размеры, которые должны использоваться при всех видах установки прибора, приведены в Рис. 3, Рис. 4, Рис. 5 .

Не устанавливайте прибор за декоративной или мебельной крышкой. Есть риск пожара при перегреве.

Перед установкой прибора будет производиться резка мебели. Удалите все неровности. Они могут оказать неблагоприятное влияние на работу электрических блоков.

Используйте защитные перчатки для предотвращения травм.

Заштрихованные области должны быть свободны от посторонних предметов для нормальной работы вентиляции духового шкафа. (Рис. 3).

Электрическая розетка для прибора должна находиться внутри указанной заштрихованной области, или она должна быть вне места установки (Рис. 3).

Поверхности мебели, куда прибор будет встроен, должны быть устойчивы к температурам до 120 °С.

При установке духовки под нее должна быть помещена подставка, которая может выдержать вес духового шкафа.

В целях безопасности после завершения установки должен быть предотвращен прямой контакт прибора с электрическими деталями.

Части, обеспечивающие изоляцию и защиту, должны быть установлены таким образом, чтобы их нельзя было снять с помощью какого-либо инструмента.

Мы рекомендуем вам установить прибор в настенный шкаф таким образом, чтобы обеспечить более эффективную циркуляцию воздуха.

Для обеспечения более эффективной циркуляции воздуха задний отсек шкафа в кухонном блоке должен быть удален.

Мы рекомендуем вам обеспечить минимальный зазор в 70 мм от задней части кухонного блока, где установлен прибор.

Мы не рекомендуем устанавливать прибор рядом с холодильником или морозильной камерой. В противном случае производительность таких приборов ухудшится в связи с выделяемым теплом.

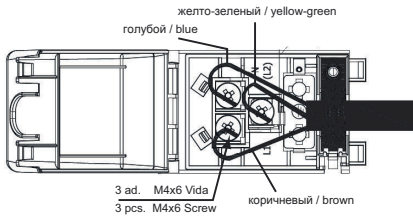
Чтобы ваш духовой шкаф был готов к работе, определите место, в котором он должен быть встроен, и в котором будет производиться монтаж электропроводки. Затем позвоните в авторизованный сервисный центр.

5 ПОДКЛЮЧЕНИЕ К СЕТИ ПИТАНИЯ

- Прибор должен быть подключен к основному электрооборудованию в соответствии с действующими правилами и законодательством только специалистами авторизованного сервисного центра.
- Убедитесь, что мощность в сети соответствует мощности, указанной на паспортной табличке, расположенной в нижней части передней панели устройства.
- Если значение тока выключателя в вашем доме меньше 16 А, попросите квалифицированного электрика установить выключатель на 16 А.
- Прибор всегда должен быть заземлен. Попросите уполномоченного электрика установить заземляющее оборудование.
- Кабель питания вашего духового шкафа оснащен заземленной вилкой. Эта вилка должна использоваться с заземляющим проводом.
- Размещайте прибор так, чтобы к розетке или двухполюсному переключателю, используемому для подключения питания, можно было легко добраться.
- Не размещайте провод питания так, чтобы он мог контактировать с горячими поверхностями, и не зажимайте его внутри дверцы прибора.
- Температура провода не должна превышать температуру окружающей среды на 50 °С.
- Если провод питания поврежден, свяжитесь с ближайшим авторизованным сервисным центром. Попросите специалистов авторизованного сервисного центра заменить провод на новый с такими же характеристиками для данного прибора.
- Если прибор должен быть подключен непосредственно к сети, между прибором и сетью должен быть установлен двухполюсный выключатель, подходящий для выдерживания требуемой нагрузки и с зазором 3 мм между его контактными точками. Заземляющий провод не должен быть обрезан двухполюсным выключателем.
- Мы не рекомендуем использовать адаптеры, мультиразъемы или удлинители. Если это необходимо, вы можете использовать адаптеры или удлинители, соблюдая действующее законодательство по безопасности. Однако вы никогда не должны превышать максимально допустимую токовую нагрузку и максимальную мощность, указанные для адаптера.
- После завершения подключения проверьте работу нагревательных элементов в течение 3 минут.



Электрическая безопасность прибора гарантируется, если он правильно подключен к подходящему источнику с надлежащим заземлением в соответствии с применимыми правилами. Наша компания не несет ответственности за ущерб, который может быть нанесен людям, животным или предметам из-за неправильного заземления прибора.



ПОДКЛЮЧЕНИЕ К СЕТИ ПИТАНИЯ

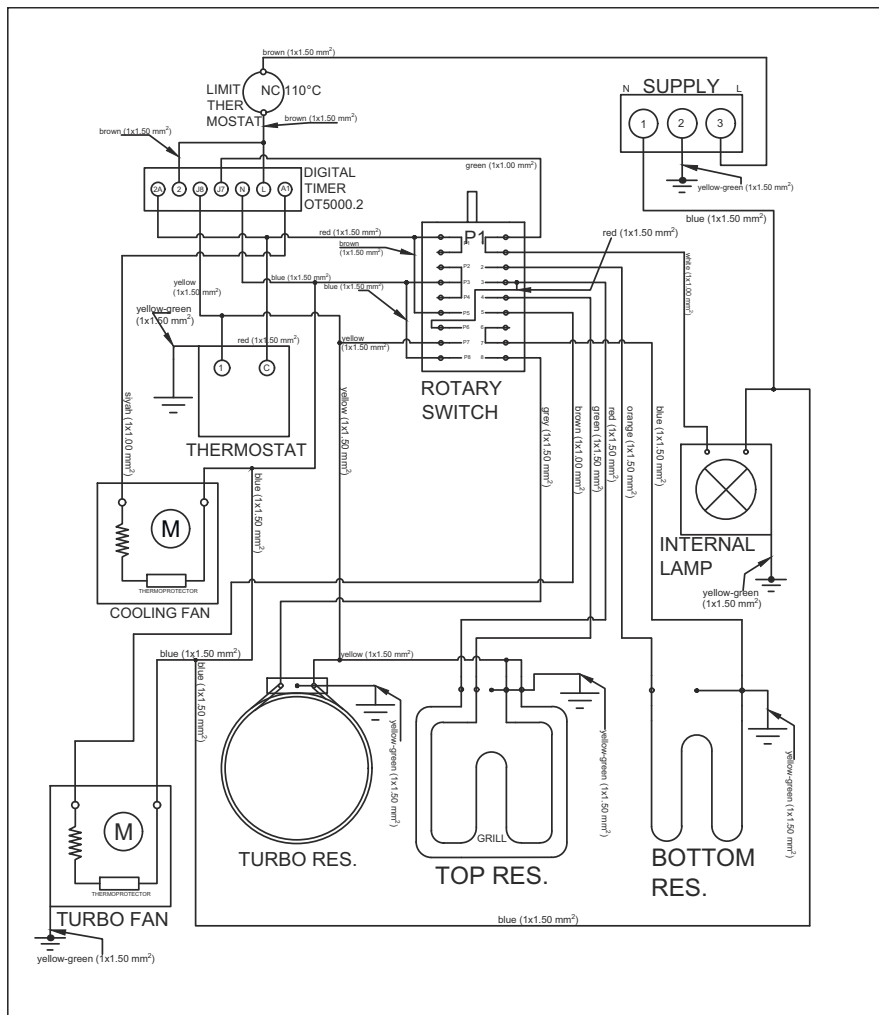


Рис. 7

ЧТО ДЕЛАТЬ ВО ВРЕМЯ ПЕРВОЙ ЭКСПЛУАТАЦИИ УСТРОЙСТВА

- Установите температуру на максимальный уровень.
- Установите кнопку выбора функций в положение "верхний и нижний нагревательные элементы" (или в положение 3D, если применимо).

- Включите духовой шкаф на 30 минут без продуктов.
- Откройте окна, чтобы проветрить помещение.
- В это время могут возникнуть запахи и дым, вызванные изоляционными материалами. Подождите, пока запах и дым исчезнут, прежде чем ставить пищу в духовку.
- Протрите внутреннюю поверхность духового шкафа мягкой тканью, слегка смоченной мыльной водой.

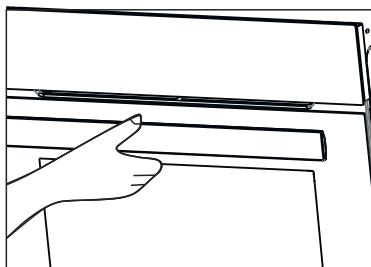


Рис. 8

При открывании всегда держите ручку за центр.



ОСТОРОЖНО!

Прежде чем использовать духовой шкаф в первый раз, промойте компоненты, такие как противень или решетку, щелочными (неабразивными) чистящими средствами.

5.1 Энергоэффективность духовки

- Следует выбирать духовые шкафы с высокой энергоэффективностью и хорошей теплоизоляцией.

- При частом открывании дверцы духового шкафа в процессе приготовления внутрь прибора попадает холодный воздух, что приводит к потере энергии. Поэтому не открывайте дверцу духового шкафа больше, чем требуется.

- Попробуйте приготовить несколько блюд одновременно. Сначала возьмите блюдо, приготовленное с более низкой температурой, и используйте меньше энергии, не меняя температуру в духовке.

- Избыточное тепло, остающееся после приготовления пищи, можно использовать и для следующего приготовления. Это позволит сохранить энергию.

- Используйте функцию предварительного нагрева духового шкафа в течение короткого времени (максимум 10 минут).

- Замороженные продукты перед приготовлением в духовке необходимо разморозить.

- Духовка продолжит готовить с текущей температурой, используя меньше энергии, если она будет выключена за несколько минут до времени приготовления.

6 ЗНАКОМСТВО С ПРИБОРОМ

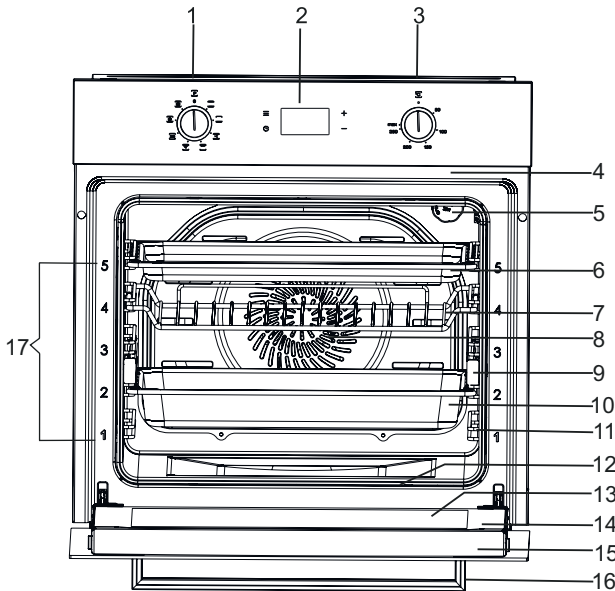


Рис. 9

- | | |
|-----------------------------------|-----------------------------------|
| 1- Кнопка выбора функции | 10- Глубокий противень |
| 2- Таймер с сенсорным экраном | 11- Боковые направляющие |
| 3- Регулятор температуры духовки | 12- Нижний нагревательный элемент |
| 4- Верхний нагревательный элемент | 13- Внутреннее стекло |
| 5- Лампа подсветки | 14- Дверца духового шкафа |
| 6- Плоский противень | 15- Верхняя пластиковая часть |
| 7- Решетка | 16- Ручка духового шкафа |
| 8- Вентилятор | 17- Уровень стойки |
| 9- Телескопические направляющие | |

6.1 Аксессуары духового шкафа

Перед первой эксплуатацией очистите аксессуары духового шкафа. После очистки и мытья губкой протрите их насухо.

Извлеките все ненужные аксессуары из рабочей камеры.

Решетка гриля



Рис. 10

Используется для тарелок, форм для пирожных и порционных горшочков, для жарки и замороженных продуктов.

Благодаря особой конструкции проволочные стеллажи остаются в горизонтальном положении даже после их извлечения из духового шкафа. Существует риск сдвинуть тарелку и пролить еду.

Телескопические направляющие



Рис. 13

Благодаря телескопическим направляющим, можно извлекать противни и решетки за пределы духового шкафа.

Плоский противень

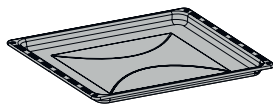


Рис. 11

Для пирожных и печенья, которые готовятся на противне.

Не используйте для приготовления пищи плоский противень, так как он может вызвать распространение запаха, а масла могут выплеснуться из противня и испачкать духовой шкаф.

Глубокий противень

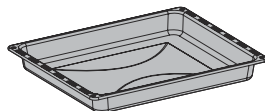


Рис. 12

Универсальная сковорода для пирожных, мягких пирожных, замороженных продуктов и мясных блюд с большими кусками мяса.

Ее можно использовать в качестве посуды для сбора жира, когда вы готовите прямо на решетке.

При совместном использовании противней и решеток, примите во внимание, что задняя часть телескопической направляющей соприкасается с концами решетки и противней.

7 ПЕРЕД ПЕРВЫМ ИСПОЛЬЗОВАНИЕМ

Прежде чем использовать новое устройство, вы должны выполнить некоторые настройки.

Чистка рабочей камеры и аксессуаров

Прежде чем готовить блюдо, сначала проведите легкую очистку камеры и аксессуаров.

Чистка рабочей камеры

Чтобы удалить запах нового прибора, нагрейте рабочую камеру, при этом она должна быть пустая и закрытая.

Убедитесь, что внутри варочного отсека нет остатков упаковки, таких как пенополистирол, и удалите клейкие ленты на приборе или внутри него. Перед нагреванием протрите прямые поверхности рабочей камеры мягкой влажной тканью. Пока продолжается нагрев, проветрите кухню.

После охлаждения рабочей камеры очистите прямые поверхности водой с моющим средством тканевой салфеткой для посуды.

Очистка аксессуаров

Тщательно протрите аксессуары мягкой щеткой или моющим средством и тканевой салфеткой.

8 ТЕХНИЧЕСКИЕ ХАРАКТЕРИСТИКИ И ЭКСПЛУАТАЦИЯ ПРИБОРА

8.1 ТЕХНИЧЕСКИЕ ХАРАКТЕРИСТИКИ ДУХОВОГО ШКАФА

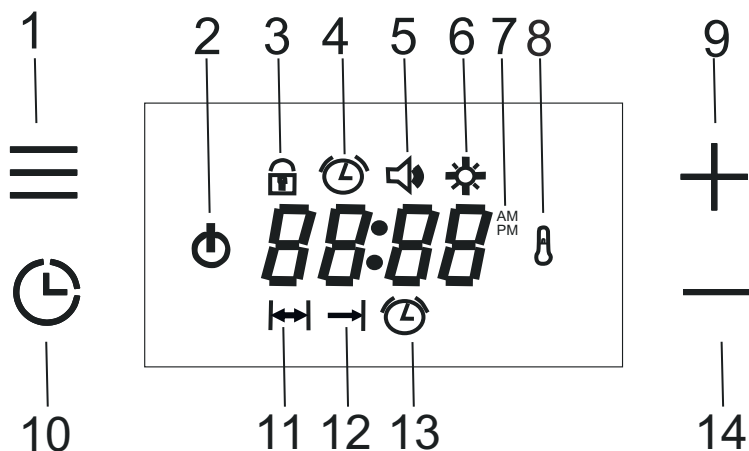


Рис. 14

- | | |
|-----------------------------|------------------------------------|
| 1- Кнопка меню | 9- Кнопка плюс |
| 2- Переключатель функций | 10- Кнопка программы |
| 3- Блокировка от детей | 11- Время варки |
| 4- Таймер | 12- Время завершения приготовления |
| 5- Громкость уведомления | 13- Сигнал |
| 6- Настройка яркости экрана | 14- Кнопка минус |
| 7- Дисплей времени | |
| 8- Значок термостата | |

Использование кнопок меню:

При каждом нажатии данной кнопки по порядку активируются блокировка от детей, настройка времени (если время приготовления не установлено), настройка громкости звукового предупреждения и настройка яркости экрана, и соответствующий символ отображается во время настройки.

Кнопка Программы:

При каждом нажатии данной кнопки время завершения приготовления (если установлено время приготовления) и режимы настройки громкости звукового предупреждения активируются по порядку, и соответствующий символ отображается во время настройки.

Блокировка от детей

Эта функция служит для предотвращения непреднамеренных изменений настроек, сделанных пользователем на часах духового шкафа.

При включении блокировки от детей, когда программа приготовления не запущена, а духовой шкаф выключен, кнопки будут заблокированы, и духовой шкаф будет отключен. Все кнопки, кроме кнопки меню, будут деактивированы. Символ часов будет мигать в том месте, где отображается время.


Духовка не будет работать до тех пор, пока блокировка от детей не будет отключена.


Если блокировка кнопок будет активирована во время использования программы приготовления, блокируются только кнопки. Все кнопки, кроме кнопки меню, будут отключены.

Символ замка загорится в том месте, где отображается время. Когда блокировка от детей активна, процесс приготовления завершен, без отключения блокировки духовой шкаф невозможно будет включить.


После отмены блокировки кнопок часы духового шкафа должны быть доступны для работы.


Включение блокировки кнопок, когда вы не находитесь ни в одном меню.

При касании кнопки Меню один раз мигает значок Блокировка клавиш . На экране появляется «OFF».

«+»: нажав эту кнопку, отключите блокировку от детей. На экране появляется «ON», и значок  остается на экране.

Отключении функции "Блокировки от детей"

При нажатии кнопки Меню на экране мигает значок . На экране появляется «ON».


«-»: нажав эту кнопку, отключите блокировку от детей. На экране появляется «OFF», и значок  исчезает с экрана.

Установка времени

При подключении изделия к источнику питания на дисплее появляется значок времени суток, а текст «OFF» мигает.

Чтобы использовать духовой шкаф нажмите кнопку Меню один раз, затем установите часы с помощью кнопок + / -. После того, как время установлено, вы можете выйти из режима настройки, нажав кнопку Меню или подождать 5 секунд время суток исчезнет с дисплея.

Установка времени суток, предварительно установленного для вашего духового шкафа, когда вы не находитесь ни в одном меню:

При нажатии кнопки Меню два раза символ  начинает мигать.

Нажмите + / -, чтобы установить время.

После того, как время установлено, выйдите из режима настройки, коснувшись кнопки Меню или подождите 5 секунд.




Время не может быть установлено, если выполняется какая-либо настройка приготовления.

Режим настройки времени 24 ч / 12 ч

Настройка по умолчанию - 24-часовой режим. Чтобы переключиться в 12-часовой режим (AM / PM), удерживайте кнопку «плюс» (+) нажатой в течение 5 секунд, когда вы не находитесь в каком-либо режиме настройки при изменении режима раздается звуковой сигнал. В 12-часовом режиме на экране отображается значок «AM» или «PM». Тот же процесс выполняется для перехода в другой режим.

Настройка сигнала будильника

Чтобы изменить мелодию звукового предупреждения, когда вы не находитесь ни в одном меню:

При нажатии кнопки Меню три раза символ  начинает мигать на экране.

Нажмите + или -, чтобы установить желаемую громкость.

После регулировки громкости прикоснитесь к кнопке меню или подождите 5 секунд, чтобы выйти из режима настройки.

Заводская настройка по умолчанию «b-03» устанавливает максимальную громкость.

! ПРИМЕЧАНИЕ!

Установленная громкость звука отображается как «b-01», «b-02» или «b-03», и соответствующий значок исчезает при завершении режима настройки.

Настройка яркости экрана

Чтобы изменить яркость экрана, когда вы не находитесь ни в одном меню:

При нажатии кнопки Меню четыре раза символ ☼ начинает мигать на экране.

Нажмите + или -, чтобы установить желаемый уровень яркости.

После регулировки уровня яркости прикоснитесь к кнопке меню или подождите 5 секунд, чтобы выйти из режима настройки.

По умолчанию установлено значение «d-03», и это самый высокий уровень яркости.

3 ФУНКЦИИ ТАЙМЕРА

Автоматическое приготовление означает, что в духовом шкафу, в котором выбрана функция приготовления и установлена температура, таймер будет автоматически установлен на время завершения приготовления.



Если вы хотите использовать духовой шкаф без таймера, вы можете установить функциональный контроллер и термостат.





Когда духовой шкаф не используется, функциональные переключатели и переключатели термостата должны быть в выключенном положении. В противном случае приготовление пищи будет продолжаться в течение неопределенного времени.

Полуавтоматическое приготовление

Этот метод используется, если вы хотите немедленно начать приготовление и ввести желаемое время приготовления.

ТЕХНИЧЕСКИЕ ХАРАКТЕРИСТИКИ И ЭКСПЛУАТАЦИЯ ПРИБОРА

ТЕХНИЧЕСКИЕ ХАРАКТЕРИСТИКИ ДУХОВКИ


Значок  мигает при касании кнопки программирования один раз отрегулируйте время приготовления с помощью кнопок + и -. После установки времени приготовления значок  остается на экране.



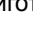
! ПРИМЕЧАНИЕ!

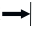

Если установленное время приготовления составляет менее часа, время отображается на экране в минутах и секундах.

Полностью автоматическое приготовление


Этот метод используется, если вы хотите, чтобы еда была готова в определенное время в будущем. Поэтому его также называют отложенным приготовлением.

Значок  мигает при касании кнопки программирования один раз нажмите + и -, чтобы настроить время приготовления и выйдите из режима приготовления.

При нажатии кнопки программирования два раза символ  начинает мигать. нажмите + и -, чтобы настроить желаемое время приготовления.  Индикаторы значков (время приготовления) и  (время завершения приготовления) продолжают гореть.

Когда придет время начала приготовления значок  исчезает с экрана, а символ  с оставшимся временем приготовления остается на экране.

При завершении приготовления



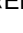
На дисплее мигает значок,  появляется сообщение «End», о завершении процесса приготовления оповестит звуковой сигнал. Длится до 7 минут.

Нажмите кнопку программирования, чтобы отменить звуковой сигнал. «End» исчезает с экрана, а на экране появляется время суток.




Когда звучит сигнал, End не исчезнет при его отключении с помощью любой кнопки, кроме кнопки программирования. Только звук.

Чтобы отменить время автоматического приготовления:

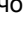
- Отмените программу приготовления и таймер напоминания, если он установлен, удерживая кнопку программирования нажатой в течение 3 секунд. «End» и значок  (Время приготовления) появляются на дисплее.
- Другой вариант:
- При нажатии на кнопку программирования мигает значок  (Время приготовления). Коснитесь «-», установленное время приготовления уменьшается до 00:00 «End» и значок  (Время приготовления) появляются на дисплее.

Время напоминания

Вы можете использовать часы духового шкафа в качестве будильника или таймера напоминания. Чтобы установить будильник:


- Значок  мигает при касании кнопки программирования 2 раза (3 раза, если установлено время приготовления).
- Установите желаемое время будильника, нажимая кнопки + и -. После того, как будильник установлен, соответствующий значок остается на дисплее и отображается до тех пор, пока время будильника не будет сброшено. Максимальное время, которое можно установить, составляет 23 часа 59 минут.

Когда придет время будильника

Значок  мигает на экране, и будильник зазвонит в течение 7 минут.

Нажмите любую кнопку, чтобы отменить функцию "будильник", затем отображается время суток на экране.

Чтобы отменить установленное время:

- Нажмите кнопку программирования и удерживайте ее в течение 3 секунд, чтобы отменить таймер напоминания. Если же у вас активирована программа приготовления, то нажмите кнопку программирования, пока значок  не начнет мигать. При нажатии кнопки -, время будильника устанавливается на 00:00, а таймер напоминания отменяется.



Если время будильника и время приготовления установлены, на экране будет отображаться время, которое наступит раньше.


ФУНКЦИИ ВВОДА ПЕРЕКЛЮЧАТЕЛЯ


1 Переключатель функций

При повороте переключателя функций в любое положение ВКЛ на экране появляется значок .

Значок  исчезает при выключении переключателя функций.

2 Термостат

Если температура в духовом шкафу ниже заданной, на экране появляется значок .

Когда температура в духовке достигает заданной температуры, значок  исчезает с экрана.



Символ термостата указывает текущую температуру духового шкафа. Термостат не может самостоятельно управлять процессом приготовления пищи в духовом шкафу. Однако температуру можно регулировать с помощью соответствующего поворотного переключателя.



Когда время приготовления установлено, переключатель функций и значок термостата исчезают с экрана после установки отложенного приготовления. После перебоев с электроэнергией требуется переустановка времени приготовления и отложенного приготовления на приборе.

9 ИСПОЛЬЗОВАНИЕ ПРИБОРА

9.1 Установка температуры прибора

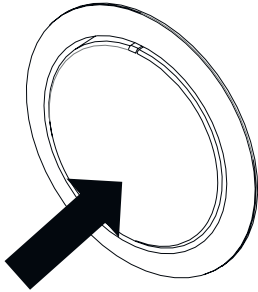


Рис. 15: Всплывающая кнопка выключена

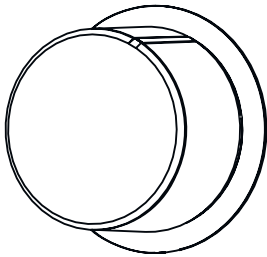


Рис. 16: Всплывающая кнопка в режиме выбора

Кнопки вашей духового шкафа выскакивают назад при нажатии внутрь.

- Нажмите внутрь, чтобы кнопка выскочила, затем отрегулируйте ее (Рис. 16).
- При завершении приготовления, поверните переключатель в положение Выкл (вверх) и нажмите ее внутрь (Рис. 15).

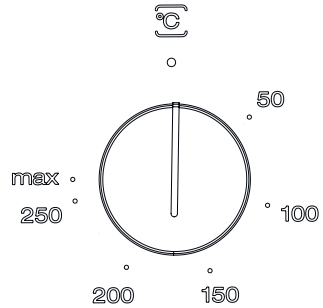


Рис. 17

Когда вы установите температуру, ваш прибор начнет нагреваться через несколько секунд.

Когда ваше блюдо будет готово, выключите прибор, установив переключатель выбора функций в нулевое положение.

10 КАК ИСПОЛЬЗОВАТЬ ТЕЛЕСКОПИЧЕСКУЮ НАПРАВЛЯЮЩЮЮ

Вставка телескопических направляющих

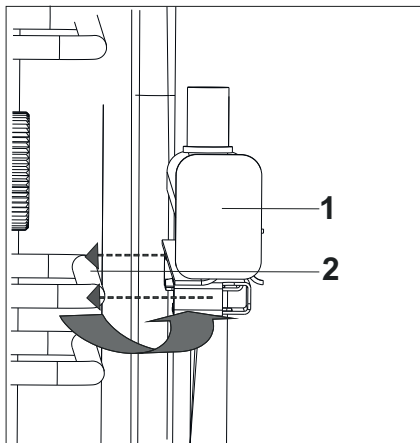


Рис. 18

Установите телескопическую направляющую на проволочную решетку, как указано на рисунке.

Снятие телескопических направляющих

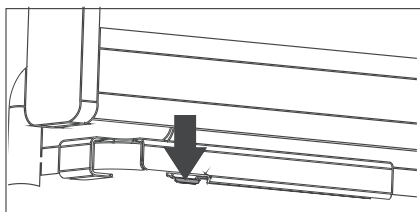


Рис. 19

Для того, чтобы извлечь телескопическую направляющую с проволочной решетки, снимите ее, нажав на выступ, указанный стрелкой на телескопической направляющей.



Повторите этот процесс для всех телескопических направляющих с обеих сторон духового шкафа.



Когда вы снимаете телескопические направляющие, держите их одной рукой, чтобы они не упали и не повредили духовой шкаф.



Чтобы снять телескопические направляющие, подождите, пока духовой шкаф остынет.

Использование кастрюли

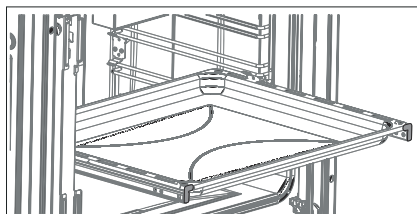


Рис. 21

Поместите противень на телескопические направляющие (Рис. 21).

Использование проволочной решетки

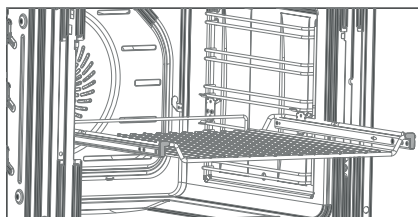


Рис. 20

Поместите проволочную решетку на телескопические направляющие так, чтобы их ножки были направлены вниз. (Рис. 20).



Высокие края вокруг телескопической направляющей – это специальная конструкция, предотвращающая скольжение противня.


11 ОЧИСТКА И УХОД ЗА ПРИБОРОМ

Общая очистка

- Всегда давайте прибору остыть после работы. Убедитесь, что на дверце не осталось остатков продуктов.
- Нерегулярный уход и очистка прибора могут привести к повреждению поверхности и сокращению срока службы прибора.
- Перед любой операцией очистки отключите прибор от сети или выключите его, переведя кнопку включения / выключения прибора в положение выключения.
- Подождите, пока прибор остынет до начала очистки.
- Убедитесь, что чистящие средства, которые вы используете при очистке вашего прибора, не имеют частиц, которые могут царапать эмалированные или окрашенные поверхности.
- При очистке панели управления и ручек избегайте использования жидких чистящих средств с абразивными частицами и губок с проволочным войлоком, чтобы предотвратить стирание символов.
- Не чистите духовой шкаф такими материалами, как отбеливатель, азотная кислота или соляная кислота.
- Не чистите духовой шкаф с помощью пароочистителей.

- Не прилагайте излишних усилий для снятия ручек управления, проконсультируйтесь перед этим со специалистом.
- Не используйте чистящие средства, которые содержат абразивы (проволочная вата, чистящий порошок, аэрозоли для духовки, жесткие губки), кислоты (отбеливатели) или хлор.
- Не оставляйте на эмалированных, окрашенных и стальных поверхностях абразивные и кислотные пятна (пимонный сок, уксус и т. д.).

Очистка паром

- Прежде чем использовать функцию очистки паром удалите все принадлежности из духового шкафа;
- Налейте 100 мл воды в подставку вашего духового шкафа и еще 400 мл воды в неглубокий поддон на 2-м уровне (мы рекомендуем использовать мягкую воду) и закройте дверцу духового шкафа.
- Установите переключатель выбора функций в положение нижнего  нагревательного элемента.

- Установите температуру духового шкафа на 70 °С и оставьте духовку включенной на 30 минут.
 - Чтобы завершить процесс очистки паром, переведите кнопку в положение Выкл.
 - Протирайте внутреннюю поверхность духовки мягкой и влажной тканью, когда духовой шкаф полностью охлажден.
- После чистки держите дверцу приоткрытой на 15°, чтобы полностью высушить внутреннюю эмалированную поверхность духового шкафа.



ОПАСНОСТЬ!

Убедитесь, что прибор остыл, прежде чем соприкоснуться с ним.

Риск получения ожогов.

- **Очистка внутренней поверхности духового шкафа**
- Обязательно чистите духовой шкаф после каждого использования.
- Лучше всего производить чистку эмалированной поверхности внутри духового шкафа, когда она теплая.
- Снимите противни и гриль. Очистите внутреннюю поверхность, протерев ее тканью, смоченной в теплой мыльной воде. Затем снова протрите поверхность влажной тканевой салфеткой и вытрите насухо.

- Не используйте абразивные материалы, такие как наждачная бумага, стальная вата или отбеливатели. В противном случае эмалированная часть духового шкафа может быть повреждена.
- Тщательно очищайте духовой шкаф, используя обычные чистящие средства для духовых шкафов.
- При появлении трудноудаляемых пятен вы можете использовать чистящие средства для нержавеющей стали или немного уксуса.
- Пятна, оставленные такими жидкостями, могут привести к потемнению поверхностей и элементов из нержавеющей стали духового шкафа, но никак не повлияют на его работу.
- Не используйте прибор для хранения, помещая в духовой шкаф продукты, такие как хлеб, пирожные, печенье и т. д.
- **Чистка боковых стенок духового шкафа**

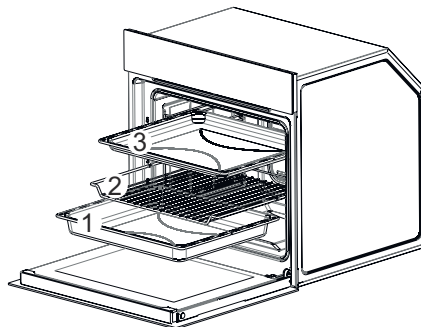


Рис. 22

- Снимите противни и решетку (1-2-3 / Рис. 22).

Снятие телескопических направляющих

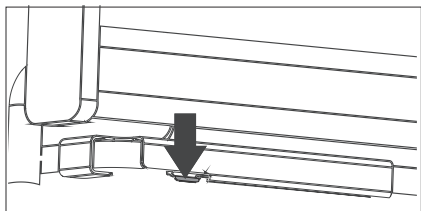


Рис. 23

Для того, чтобы извлечь телескопическую направляющую с проволочной решеткой, снимите ее, нажав на выступ, указанный стрелкой на телескопической направляющей.



Повторите этот процесс для всех телескопических направляющих с обеих сторон духового шкафа.



Когда вы снимаете телескопические направляющие, держите их одной рукой, чтобы они не повредили духовой шкаф.



Чтобы снять телескопические направляющие, подождите, пока духовка остынет.

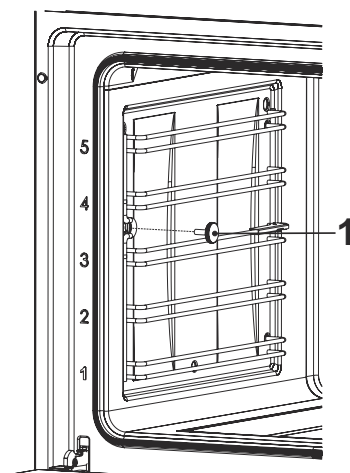


Рис. 24

Чтобы очистить решетку внутри духового шкафа, удалите зубчатый винт внутри духового шкафа, повернув его против часовой стрелки.

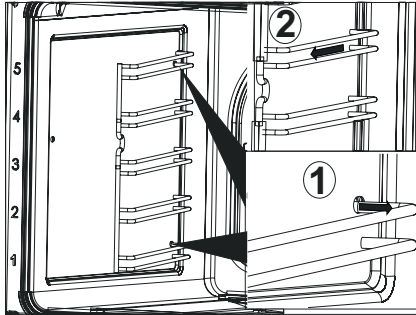


Рис. 25

Потяните решетку к внутренней части духового шкафа и снимите ножки решетки. Снимите решетку с духового шкафа после того, как освободите ее от ножек.

Снятие дверцы духового шкафа

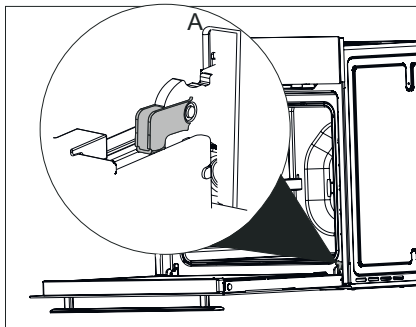


Рис. 26

Полностью откройте дверцу, потянув ее на себя (Рис. 26).

Затем переведите фиксатор петли в самый широкий угол, как показано на изображении (Рис. 26/А). Установите обе петли, которые соединяют дверцу духового шкафа с прибором, в одно и то же положение.

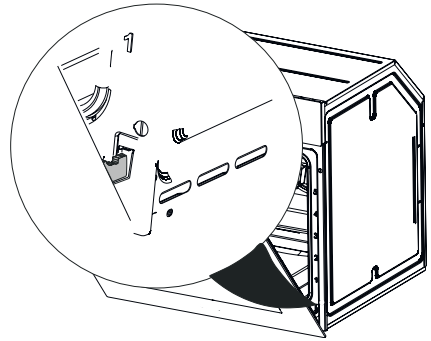


Рис. 27

Закройте дверцу духового шкафа так, чтобы она касалась замка петли, как показано на изображении (Рис. 27).

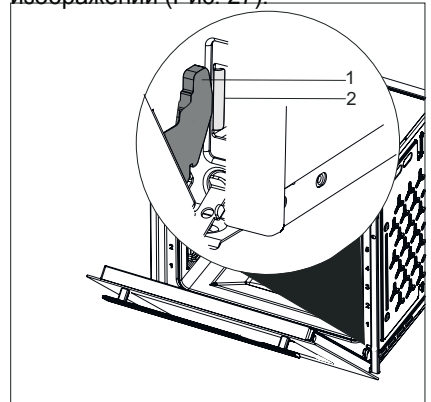


Рис. 28

- 1 Петля
- 2 Корпус петли

Снимите петли с корпуса петли, удерживая дверцу руками, чтобы снять дверцу духового шкафа (Рис. 28).



Обратный порядок снятия для процедуры установки дверцы. При установке дверцы не забудьте закрыть фиксаторы на корпусе петли.

Чистка стекла духового шкафа

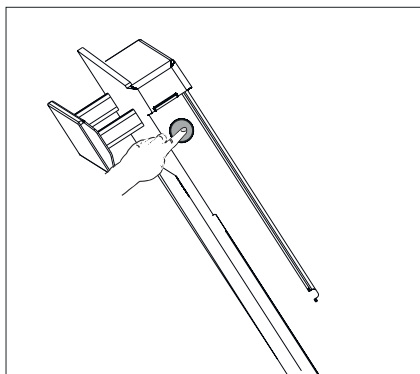


Рис. 29

Слегка откройте дверцу прибора.

Нажмите на левую и правую стороны верхней пластиковой части дверцы.

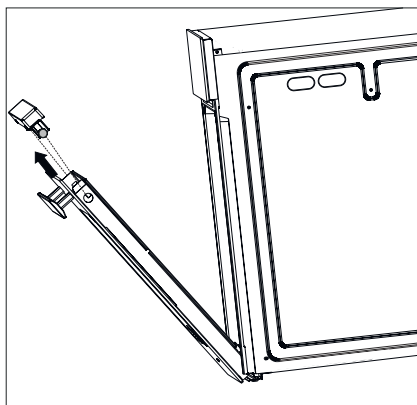


Рис. 30

Снимите верхнюю пластиковую часть дверцы.

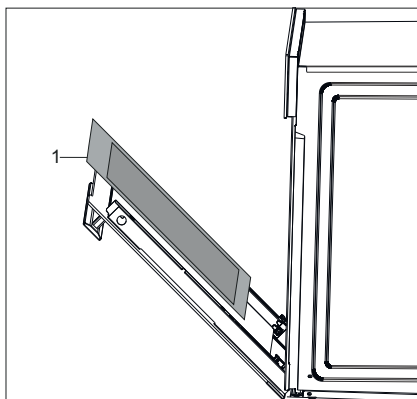


Рис. 31

1 - Внутреннее стекло духового шкафа

- Снимите внутреннее стекло прибора для очистки (Рис. 31).
- Протрите стеклянную крышку с помощью мягкой губки, а также протрите и высушите ее с помощью тканевой салфетки.
- Не используйте для чистки стекла духового шкафа агрессивные абразивные чистящие средства и острые металлические скребки. В случае такой чистки можно поцарапать поверхность стекла и привести к его разбиванию.
- Не опирайтесь на духовой шкаф и не ставьте на него тяжелые предметы.

**ОСТОРОЖНО!**

Поскольку при снятии стекла дверь теряет вес, она может резко закрыться и стать причиной травм.



Чтобы установить стекло духового шкафа, повторите указанную процедуру в обратном порядке.

Уплотнение дверцы

- Если прибор эксплуатируется в течение длительного периода времени, внутри передней дверцы и на уплотнении дверцы может образоваться конденсат. При появлении конденсата удалите его с помощью сухой ткани или губки.
- Регулярно проверяйте состояние уплотнения. При необходимости очищайте без использования абразивных чистящих средств.
- Если через некоторое время на уплотнении дверцы собирается грязь, она не может быть закрыта должным образом.
- Если уплотнение повреждено, свяжитесь с ближайшим авторизованным сервисным центром. Не используйте духовой шкаф, пока он не будет отремонтирован.

12 ЗАМЕНА ЛАМПЫ



Прежде чем заменять лампу духового шкафа, отключите электропитание и подождите, пока духовой шкаф остынет, чтобы исключить риск поражения электрическим током.

Горячие поверхности могут вызвать ожоги.



Рис. 32

2 A/250 В пер. тока

Размер цоколя: E14

Он указывает максимальное энергопотребление лампы. При замене лампы следует использовать лампу с одинаковой мощностью.



Чтобы узнать номинальную мощность, используемую в продукте, см. табличку декларации в продукте.

Лампа, используемая в этом изделии, не подходит для освещения бытовых помещений. Назначение этой лампы – помочь пользователю увидеть еду.

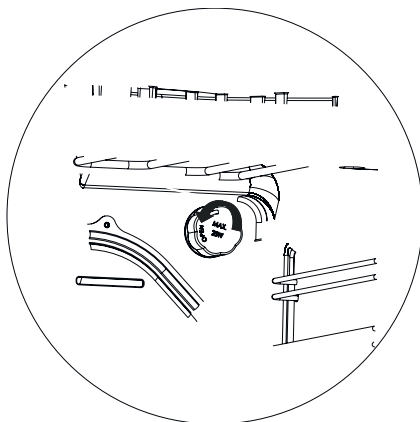


Рис. 33

Выключите изделие из розетки.

Снимите крышку лампы, повернув ее против часовой стрелки (Рис. 33).

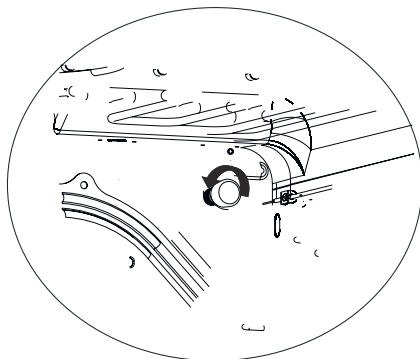


Рис. 34

Снимите и замените лампу духового шкафа, повернув ее против часовой стрелки (Рис. 34).

Для установки крышки лампы в обратном порядке выполните процедуру, описанную в (Рис. 33).

13 ОПИСАНИЕ ОСНОВНЫХ ФУНКЦИЙ

Функция	Объяснение функции
	В вашем устройстве не выбрана ни одна программа.
	Включены верхний и нижний нагреватели. Пища нагревается снизу и сверху одновременно. Это подходит для пирожных, пирожков или тортов и тушеных блюд, приготовленных в сковородах. Готовьте, используя один противень.
	Включен только нижний нагреватель. Это применимо, например, для выпечки пиццы или продуктов, которые необходимо подрумянить в нижней части.
	Нижний и верхний нагреватели и вентилятор (на задней стенке) включены, благодаря вентилятору горячий воздух равномерно и быстро распределяется внутри духового шкафа. Используйте только один противень для приготовления.
* 	Большой гриль на крыше духовки включен. Это подходит для приготовления на гриле большого количества мяса. Для приготовления на гриле поместите большие или средние части на решетку в правильном положении под нагревательным элементом гриля. Установите температуру на максимальный уровень. Регулярно переворачивайте продукт во время приготовления.

<p>*</p> 	<p>Горячий воздух, нагретый с помощью большого гриля, быстро распределяется внутри духового шкафа благодаря вентилятору. Это подходит для приготовления на гриле большого количества мяса. Для приготовления на гриле поместите большие/средние части на решетку в правильном положении под нагрев. элементом гриля. Установите температуру на максимальный уровень. Регулярно переворачивайте еду во время приготовления.</p>
	<p>Верхний нагревательный элемент, нижний нагревательный элемент и вентилятор нагрева включены. Все стороны пищи готовятся равномерно и быстро. Используйте только один противень для приготовления. С помощью этой функции вы также можете быстро разогреть духовку.</p>
	<p>Для приготовления и жарки на одном или нескольких уровнях. Вентилятор равномерно распределяет тепло от круглого нагревателя на задней панели в зоне приготовления. Готовьте, используя один противень.</p>
	<p>Духовой шкаф не нагревается, только вентилятор работает. Используется для разморозки замороженных продуктов.</p>



* Следует эксплуатировать при температуре не выше 200°C.

14 ТАБЛИЦА ПРИГОТОВЛЕНИЯ ■

Поместите продукты в духовой шкаф.

- Выберите режим работы и температуру.

Духовой шкаф нагревается до заданной температуры и сохраняет эту температуру до конца выбранного времени приготовления.

Выключение духового шкафа до ожидаемого времени

- Выключайте духовой шкаф с помощью кнопок функций и / или температуры.

Рекомендации по приготовлению блюд



Указанные значения определяются в лабораторных условиях. Ваши значения могут отличаться от этих значений.



1-ая решетка духового шкафа – это нижняя решетка.







ОСТОРОЖНО!

Не кладите алюминиевую фольгу на дно духового шкафа во время приготовления. Это может привести к пожару и повреждению вашего прибора и мебели.

Блюдо	Рабочая функция	Противень для использования	Положение решетки	Температура (°C)	Время приготовления (мин.) припл.
Торт на подставке		1 уровень	3	175	25...30

ТАБЛИЦА ПРИГОТОВЛЕНИЯ

Торт на противне		1 уровень	2	180	40...50
Торт в бумаге для запекания		1 уровень	3	175	25...30
Бисквит		1 уровень	3	200	5...10
Печенье		1 уровень	3	175	25...30
Слоеное тесто		1 уровень	2	200	30...40
Булочки		1 уровень	2	200	25...35
Тесто на заквасках		1 уровень	2	200	35...45
Лазанья		1 уровень	2	200	30...40
Пицца		1 уровень	2	200...220	15...20
Говядина (полн.) / жаркое		1 уровень	3	25 минут – 250, затем – 180...190	100 120
Баранья ножка (тушеная)		1 уровень	3	25 минут 250 после 190	70...90
Запеченная курица		1 уровень	2	15 минут – 250, затем – 180...190	55...65
Индейка (5,5 кг)		1 уровень	1	25 минут – 250, затем – 180...190	150...210
Рыба		1 уровень	3	200	20...30

Предварительный нагрев рекомендуется для приготовления всех видов блюд.



Для приготовления продуктов, которые требуют предварительного нагрева, выполняйте его, пока духовой шкаф не достигнет желаемой температуры в начале приготовления.

Подсказки для приготовления тортов

- Если торт слишком сухой, увеличьте температуру примерно на 10 °С и уменьшите время приготовления.
- Если торт не пропеченный, уменьшите температуру примерно на 10 °С.
- Если верх торта сгорел, положите его на нижнюю решетку, понизьте температуру и увеличьте время приготовления.
- Если внутри торт приготовлен хорошо, а сверху он сырой, понизьте температуру и увеличьте время приготовления.

Советы по выпечке

- Если выпечка слишком сухая, увеличьте температуру примерно на 10 °С и уменьшите время приготовления. Смочите тесто соусом из молока, сливочного масла, яиц и йогурта.
- Если время приготовления вашего теста слишком велико, убедитесь, что толщина теста не превышает форму для выпечки.
- Если верхняя часть теста приготовлена, а нижняя часть сырая, убедитесь, что количество соуса, которое вы используете для выпечки, на нижней стороне теста меньше. Постарайтесь равномерно распределить соус для запекания между листами теста и на самом тесте.



Готовьте выпечку с использованием положения и температуры, указанными в таблице приготовления. Если нижняя часть снова обжаривается меньше, в следующий раз поместите ее на уровень ниже.

Советы по овощным блюдам

- Если овощное блюдо теряет сок и становится сухим, готовьте его в закрытой посуде вместо противня. Закрытые горшки позволяют сохранить сок блюда.
- Если овощное блюдо сырое, отварите овощи или приготовьте их сначала как консервированные продукты, а затем поставьте их в духовку.

Изготовитель: «ZIGMUND & SHTAIN GMBH»: Германия,
Zobeltitzstr.94, 13403 Berlin

Импортер — ООО "ЭЛЕКОМ" 119530, Россия,
город Москва, Очаковское шоссе, дом 36, помещение 8

elekom_ooo@mail.ru